

Pro nábytek, strojírenství, elektrotechniku, stavebnictví, ...



**již 28 let**  
1990 - 2018

**FIXAČNÍ PRVKY**

## Vážení zákazníci,

jsme rádi, že Vám můžeme představit **katalog fixačních prvků**.

Jedná se o položky sloužící ke spojení či přichycení desek, plechů, tabulí a to bez nutnosti použití dalších nástrojů, **montáž je tak velmi jednoduchá**.

Těší nás, že **SUNAP - plastové součásti** umožňuje zlepšovat design Vašich výrobků a snižovat výrobní náklady.

**Vážení konstruktéři**, potřebujete-li si součást „osahat“, rádi zašleme vzorek na vyzkoušení.

Hledáte-li inspiraci, navštivte naši **vzorkovnu v Přivorech**, kde Vám poskytneme ty nejpodrobnější informace.

**Budete-li cokoli z naší nabídky potřebovat,  
neváhejte a kontaktujte nás v pracovní dny od 8 do 16 hodin.**

## Doprava

Zásilková služba **na dobírku (poštou, spediční firmou)**, v případě dlouhodobější spolupráce **možnost platby na fakturu**.

**Přímý odběr** z prodejního skladu je **nutné předem dohodnout** a avizovat minimálně 2 hodiny před příjezdem, abychom pro Vás zboží stihli připravit.

## Termín dodání

Nejoblíbenější produkty máme **standardně skladem**, své zboží tak můžete mít při včasném objednání již následující pracovní den. Neskladové položky dodáme zpravidla během 2 - 6 týdnů.

## Ceny

Nabízíme více než 50 000 druhů plastových komponentů, není tak možné vytvořit dlouhodobě platný ceník.

**Aktuální ceny** jednotlivých položek Vám ochotně sdělí pracovníci naší firmy.

Prodejní cena závisí na druhu a množství objednávaného prvku.

U drobných součástí se zpravidla mění při odběru 100, 500, 1 000, 5 000, 10 000, 25 000, 50 000 a 100 000 ks, u ostatních při odběru 5, 10, 25, 50, 100, 250, 500 a 1 000 ks.

Při odběru menším než je minimální odběr, účtujeme podlimitní přírážku.

Expediční a dopravní náklady nejsou v ceně zboží zahrnuty.

Ceny jsou udávány v Kč bez DPH.

**Větším odběratelům poskytujeme cenová zvýhodnění na základě objemu obchodní spolupráce za minulé období.**

**Při odběrech velkého množství jsou možné smluvní ceny.**

## Vzor objednávky

**482-110 - d/s barva** např. 482-110-2/5,1 přírodní  
(typ) - (rozměr)

Prosíme o přesné uvádění typového označení a rozměru dle uvedeného vzoru.

Pouze úplné označení zaručí jednoznačnou specifikaci požadovaného dílu a zamezí možné záměně.

Při neuvedení celého objednacího čísla nelze zaručit správné dodání.

**Nabízený sortiment a skladová dostupnost se mohou měnit, aktuální informace Vám poskytne naše obchodní oddělení.**

**Neváhejte nás kontaktovat.**

V případě, že požadovaný prvek nenaleznete, kontaktujte nás. Můžeme Vám nabídnout výrobu součástí **na zakázku**.

Stačí zaslat náčrtek či vzorek s uvedením závazných a nezávazných rozměrů a zmínit se o účelu použití a předpokládaném množství výlisků. Ozveme se s nabídkou **optimálního řešení**.

Veškeré **novinky a materiály ke stažení** najdete na [www.sunap-plasty.cz](http://www.sunap-plasty.cz).

<b>12.1.</b> Spony a nýty	091-003  str. 3	091-110  str. 3	091-034  str. 3	092-003  str. 3	092-110  str. 3,4	092-105  str. 4	137-003  str. 4	
	137-057  str. 4	137-110  str. 4,5	482-110  str. 5,6	093-003  str. 6	093-110  str. 6	093-034  str. 7	093a-110  str. 7	096-003  str. 7
	096-003-matice  str. 7	096-003-podložka  str. 8	096-110  str. 8	096-110  str. 8	<b>12.2.</b> Hmoždinky	108-042  str. 8	108a-042  str. 8	180a-042 s límcem  str. 8
235-042  str. 9	113-003  str. 9	113-034  str. 9	483-110  str. 9	<b>12.3.</b> Matice		074a-036  str. 9	074-036  str. 10	074-079  str. 10
426-627  str. 10	390-068  str. 10	<b>12.4.</b> Plomby	152-048  str. 10		<b>12.5.</b> Fixování fólií	481-099  str. 10	<b>12.6.</b> Ostatní	433-106  str. 11
046-003  str. 11	046a-003  str. 11		439-106  str. 11	515-524  str. 11		515a-524  str. 11		

Tabulka materiálů	
<b>PA</b>	Polyamid
<b>PC</b>	Polykarbonát
<b>PE</b>	Polyetylen
<b>POM</b>	Polyoxymethylen
<b>PP</b>	Polypropylen
<b>PS</b>	Polystyren

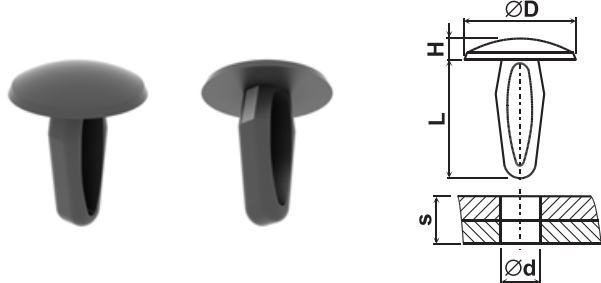
! Nabízený sortiment a skladová dostupnost jednotlivých položek se může měnit. Aktuální informace Vám poskytne obchodní oddělení, nebo je naleznete na našich webových stránkách.

## 12.1. Spony a nýty

### Spomy zarážecí hladké

Typ: 091-003-d/s

Materiál: PA Barva: černá, přírodní



Ød	s	ØD	H	L
2.8	0.8-3.6	7.8	1.2	12.0
3.5	0.9-4.0	10.3	2.5	11.0
3.5	0.9-4.0	10.3	4.8	11.0
3.5	2.4-5.8	7.6	1.1	13.0
4.8	0.8-4.0	9.5	1.5	11.0
5.0	0.5-3.0	13.7	2.6	14.4
5.0	1.5-3.5	9.5	1.6	11.0
5.0	3.0-6.0	13.8	2.2	14.4
5.8	6.0-8.5	15.0	3.0	18.0
6.5	3.0-7.0	14.0	2.5	19.0
6.6	0.8-5.0	12.7	1.7	14.5
7.2	2.0-5.5	14.3	2.0	17.0
9.4	3.0-9.0	20.0	2.6	24.0

**Poznámka:** Prodej i kusových množství, při podlimitním množství přírážka 50 Kč, termín dodání 1-3 týdny.

### Spomy zarážecí hladké

Typ: 091-110-d/s

Materiál: PA Barva: přírodní



Ød	s	ØD	H	L
1.6-1.7	0.3-0.8	2.5	0.5	3.2
1.6-1.7	0.3-0.8	2.5	0.5	4.7
2.2-2.3	0.8-2.7	3.2	0.8	4.7
3.0-3.1	1.6-3.2	7.1	1.5	9.9
3.1-3.4	1.6-3.2	6.9	1.0	8.4
3.3-3.4	1.6-3.2	6.9	1.5	10.0
3.3-3.4	3.2-3.6	6.9	1.8	7.9
3.7	5.6-6.1	6.9	1.8	10.5
3.7-3.8	7.4-7.6	6.9	1.8	13.5
3.8-4.1	1.6-3.2	7.1	1.0	9.9
3.8-4.1	1.6-3.7	7.1	2.0	10.2
3.9-4.1	7.6-7.9	6.9	1.8	13.6
4.4-4.2	0.8-3.2	7.1	2.0	10.2
4.4-4.2	0.8-3.2	7.6	2.8	10.2
4.6-4.9	1.6-3.2	9.1	1.5	10.2
4.6-4.9	4.2-4.7	9.5	1.5	13.3
4.6-4.9	4.2-4.7	12.0	1.5	13.3
4.6-4.9	5.1-6.4	6.9	1.8	13.4
4.6-4.9	7.9-8.4	9.4	1.5	13.7
4.9-5.4	1.6-3.2	9.5	1.5	11.4
5.0-5.1	0.9-1.7	9.4	1.4	8.9
5.4-5.7	1.6-3.2	9.4	1.5	11.4
5.4-5.7	3.2-4.8	9.4	1.5	13.7
6.1-6.6	2.4-5.5	19.1	1.4	16.1
6.4-6.6	3.2-4.8	12.3	1.5	14.6
6.4-6.6	3.2-6.4	12.7	1.3	16.0
6.4-6.6	9.1-9.7	15.6	1.7	20.6
6.4-6.6	12.7-19.1	15.5	1.7	28.8
8.2-8.5	1.6-8.6	17.3	1.8	22.9
8.4-8.6	3.2-8.9	12.1	1.8	22.7
8.4-8.6	3.2-8.9	17.4	1.8	22.7

pokračování 091-110

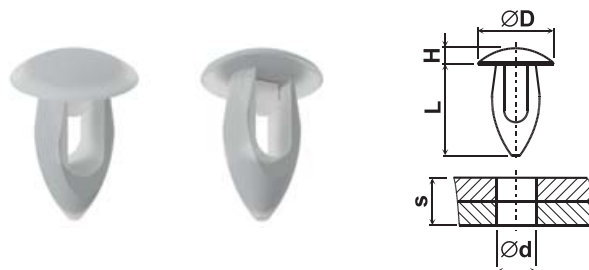
Ød	s	ØD	H	L
8.5-8.8	1.6-3.6	22.0	1.3	11.4

**Poznámka:** Neskladová položka, minimální množství obvykle 1 000 ks, termín dodání nutno prověřit.

### Spomy zarážecí hladké

Typ: 091-034-d/s

Materiál: PA Barva: přírodní



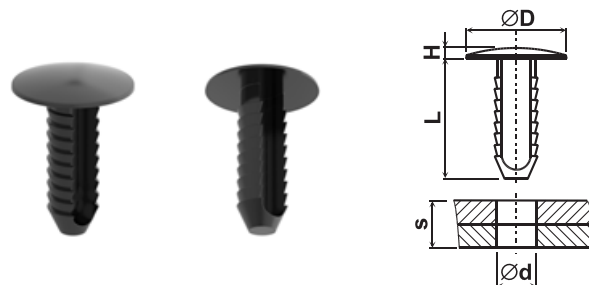
Ød	s	ØD	H	L
3.0-3.1	1.6-3.2	7.1	1.5	9.9
3.3-3.4	1.6-3.2	7.1	1.5	9.9
3.3-3.4	3.2-3.6	7.1	1.5	8.1
3.7	7.4-7.6	7.1	1.5	13.5
3.8-4.1	1.6-3.7	7.1	1.5	10.2
4.6-4.9	1.6-3.2	9.4	1.5	10.7
4.6-4.9	4.2-4.7	9.4	1.5	13.2
5.4-5.6	1.6-3.2	9.4	1.5	11.4
5.4-5.6	3.2-4.7	9.4	1.5	13.7
6.4-6.6	3.2-4.7	12.3	1.5	14.6
6.4-6.6	9.1-9.7	15.5	1.7	20.6
8.4-8.5	1.6-8.6	17.3	1.8	22.9

**Poznámka:** Minimální množství obvykle 1 000 ks, termín dodání 2-4 týdny.

### Spomy zarážecí žebrované

Typ: 092-003-d/s

Materiál: PA Barva: černá, přírodní



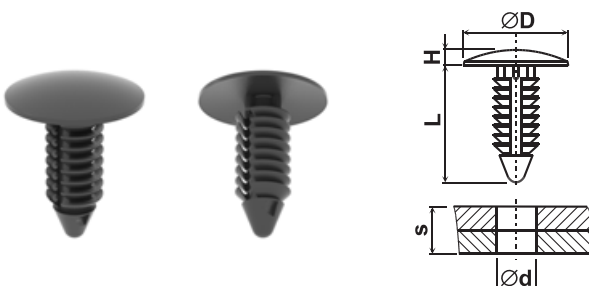
Ød	s	ØD	H	L
5.8	3.0-11.0	14.0	2.0	15.0
5.8	3.0-15.0	16.0	2.0	19.0
7.0	3.0-19.0	18.0	2.0	23.0

**Poznámka:** Prodej i kusových množství, při podlimitním množství přírážka 50 Kč, termín dodání 1-3 týdny.

### Spomy zarážecí žebrované

Typ: 092-110-d/s

Materiál: PA Barva: černá



Ød	s	ØD	H	L
3.2	1.6-3.2	8.7	1.6	5.3

**pokračování 092-110**

$\varnothing d$	s	$\varnothing D$	H	L
3.2	1.6-6.4	8.7	1.6	8.2
3.2	1.6-9.5	8.7	1.6	11.6
4.1	1.0-6.4	9.1	1.5	10.8
4.7	0.6-9.3	9.5	1.8	12.7
4.7	0.8-3.8	11.3	1.7	7.6
4.7	0.8-8.4	11.2	1.7	14.3
4.7	0.8-13.0	11.1	1.8	17.3
4.7	0.8-13.0	12.5	1.7	17.3
4.7	3.2-9.3	11.1	1.8	16.3
4.8	1.6-6.4	12.7	2.0	8.8
4.8	1.6-9.5	12.7	2.0	12.0
4.8	1.6-12.7	12.7	2.0	15.2
4.8	1.6-15.9	12.7	2.0	18.4
4.8	1.6-19.1	12.7	2.0	21.5
5.2	1.8-6.4	15.9	2.5	9.5
6.4	0.5-5.5	11.0	1.0	10.8
6.4	0.5-5.5	18.3	2.5	10.8
6.4	1.6-6.4	17.8	2.5	9.9
6.4	1.6-9.5	17.8	2.5	12.9
6.4	1.6-12.2	12.5	1.7	20.0
6.4	1.6-12.7	17.8	2.5	16.0
6.4	1.6-15.9	17.8	2.5	19.2
6.4	1.6-19.1	17.8	2.5	22.4
6.4	1.6-22.2	17.8	2.5	25.5
6.4	1.6-25.4	17.8	2.5	28.4
6.4	1.6-31.8	17.8	2.5	35.1
6.4	1.6-38.1	17.8	2.5	41.5
6.4	1.6-44.5	17.8	2.5	47.8
6.4	1.6-50.8	17.8	2.5	54.2
6.4	2.7-7.6	17.8	2.5	11.1
6.4	3.8-13.6	12.6	1.9	19.9
6.4	3.8-13.6	17.8	2.4	20.3
7.1	1.6-6.4	20.1	2.5	9.8
7.1	1.6-9.5	20.0	2.5	13.1
7.1	1.6-12.7	20.0	2.5	16.3
7.1	1.6-15.9	20.0	2.5	19.5
7.1	1.6-19.1	20.0	2.5	22.7
7.1	1.6-22.2	20.0	2.5	25.9
7.1	1.6-25.4	20.0	2.5	29.1
7.1	1.6-31.8	20.0	2.5	35.6
7.1	1.6-38.1	20.0	2.5	41.9
7.1	1.6-44.5	20.0	2.5	48.3
7.1	2.1-12.7	15.9	2.8	22.6
7.1	4.3-19.6	17.7	2.3	24.8
7.9	1.6-6.4	22.2	2.5	10.4
7.9	1.6-9.5	22.2	2.5	13.4
7.9	1.6-15.9	22.2	2.5	19.9
7.9	1.6-19.1	22.2	2.5	22.7
7.9	1.6-22.2	22.2	2.5	26.3
7.9	1.6-25.4	22.2	2.5	29.5
7.9	1.6-31.8	22.2	2.5	36.0
7.9	1.6-38.1	22.2	2.5	42.4
9.5	1.6-6.4	25.4	2.5	11.3
9.5	1.6-12.7	25.4	2.5	17.5
9.5	1.6-15.9	25.4	2.5	20.7
9.5	1.6-19.1	25.4	2.5	24.0
9.5	1.6-31.8	25.4	2.5	36.9
9.5	1.6-38.1	25.4	2.5	43.3
9.5	1.6-44.5	25.4	2.5	49.8

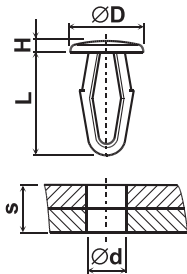
**Poznámka:** Neskladová položka, minimální množství obvykle 1 000 ks, termín dodání nutno prověřit.

**Spony zarážecí s ozubem**

Typ: 137-003-d/s

Materiál: POM

Barva: černá, přírodní



$\varnothing d$	s	$\varnothing D$	H	L
3.3	1.0-4.5	8.0	1.5	13.0
4.7	1.0-5.5	10.0	1.7	15.0
4.7	1.0-5.5	10.0	3.0	15.0

**pokračování 137-003**

$\varnothing d$	s	$\varnothing D$	H	L
5.5	6.0-9.0	12.0	2.0	18.0
6.4	1.5-6.5	12.0	2.0	17.0
7.8	1.5-7.0	14.0	2.4	19.0

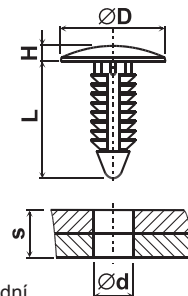
**Poznámka:** Prodej i kusových množství, při podlimitním množství přírážka 50 Kč, termín dodání 1-3 týdny.

**Spony zarážecí žebrované**

Typ: 092-105-d/s

Materiál: PA

Barva: černá, \*přírodní



**Poznámka:** Rozměr 7.0/1.6-25.4 v barvě přírodní.

$\varnothing d$	s	$\varnothing D$	H	L
3.0	4.0-12.0	5.5	1.5	16.8
5.0	1.5-11.0	11.0	1.0	17.8
5.0	1.6-6.4	10.0	1.0	12.0
5.0	1.7-8.0	11.0	1.0	12.6
6.4	2.5-12.0	17.8	2.5	19.5
6.4	3.6-10.0	15.9	1.5	16.5
6.4	4.4-14.5	15.9	1.5	20.3
7.0	1.6-25.4	19.0	1.5	33.3
7.0	2.0-32.0	25.4	3.0	38.5
7.0	3.5-20.0	19.0	1.5	27.4
10.0	1.5-20.0	21.5	4.0	28.3

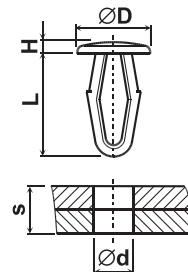
**Poznámka:** Minimální množství obvykle 100 ks, termín dodání 2-4 týdny.

**Spony zarážecí s ozubem**

Typ: 137-057-d/s

Materiál: POM

Barva: černá, přírodní



$\varnothing d$	s	$\varnothing D$	H	L
3.2	1.0-4.5	8.0	1.5	13.0
3.9	1.0-5.0	9.0	1.6	14.0

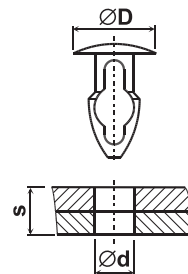
**Poznámka:** V barvě přírodní skladem, min. množství pro výrobu v barvě černé 20 000 ks.

**Spony zarážecí s ozubem**

Typ: 137-110-d/s

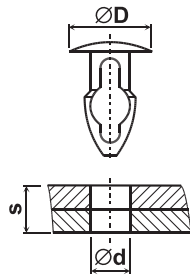
Materiál: PA

Barva: přírodní



$\varnothing d$	s	$\varnothing D$
3.2	2.4	6.4
3.2	3.2	6.4

pokračování 137-110



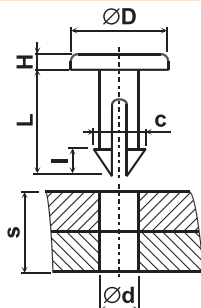
Ød	s	ØD
3.2	4.0	6.4
3.2	4.8	6.4
3.2	5.6	6.4
3.2	6.4	6.4
4.0	1.6	7.9
4.0	2.4	7.9
4.0	3.2	7.9
4.0	4.0	7.9
4.0	4.7	7.9
4.0	5.5	7.9
4.0	6.4	7.9
4.0	7.1	7.9
4.0	7.9	7.9
4.0	8.7	7.9
4.0	9.5	7.9
4.7	2.4	7.9
4.7	3.2	7.9
4.7	4.0	7.9
4.7	4.7	7.9
4.7	5.6	7.9
4.7	6.4	7.9
4.7	6.4	11.9
4.7	7.1	7.9
4.7	7.9	7.9
4.7	8.7	7.9
4.7	9.5	7.9
5.6	2.4	8.7
5.6	3.2	8.7
5.6	4.0	8.7
5.6	4.7	8.7
5.6	5.6	8.7
5.6	6.4	8.7
5.6	7.1	8.7
5.6	7.9	8.7
5.6	8.7	8.7
5.6	9.5	8.7
6.4	2.4	12.7
6.4	3.2	12.7
6.4	4.0	12.7
6.4	4.7	12.7
6.4	5.6	12.7
6.4	6.4	12.7
6.4	7.1	12.7
6.4	7.9	12.7
6.4	8.7	12.7
6.4	9.5	12.7
6.4	10.3	12.7
6.4	11.1	12.7
6.4	11.9	12.7
6.4	12.7	12.7
7.1	10.3	12.7

**Poznámka:** Neskladová položka, minimální množství obvykle 1 000 ks, termín dodání nutno prověřit.

**Spony zářežecí s ozubem**

Typ: 482-110-d/s

Materiál: PA Barva: přírodní, (černá)



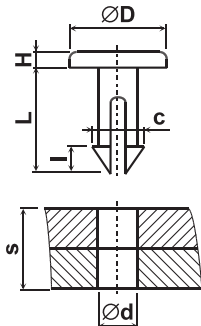
**Poznámka:** Černá barva na poptání

pokračování 482-110

Ød	s	ØD	H	L	l	c
2.0	5.1	4.7	0.7	7.5	1.7	2.6
2.3	1.7	4.7	0.9	4.5	1.9	2.5
* 2.3	3.1	7.9	0.9	6.2	2.2	3.7
* 2.3	3.2	7.9	1.0	6.0	1.8	2.8
* 2.3	3.6	4.7	1.7	7.6	2.3	3.4
* 2.3	3.7	4.7	1.1	6.5	1.7	2.7
* 2.3	7.8	5.1	1.3	11.1	2.0	3.3
* 2.3	16.2	5.1	1.3	19.5	2.0	3.3
* 2.4	1.6	7.1	0.6	4.2	2.0	2.5
* 2.4	2.4	7.9	1.2	5.5	1.9	3.7
* 2.4	2.9	6.4	1.0	6.1	2.2	3.7
* 2.4	6.8	4.4	1.1	10.2	2.3	3.6
* 2.4	8.0	3.6	1.5	11.4	1.9	3.4
* 2.4	11.3	6.4	1.5	15.0	2.2	3.7
* 2.4	11.7	3.9	1.2	15.1	2.2	3.4
* 2.4	13.5	4.7	1.4	17.1	2.2	3.3
* 2.8	14.0	6.4	1.5	18.9	3.4	3.7
* 2.8	20.7	6.3	1.5	25.8	3.6	3.7
* 2.9	3.1	5.2	0.8	6.6	2.7	3.7
* 2.9	3.4	5.2	0.7	7.5	3.4	3.6
* 2.9	4.0	5.2	0.7	8.1	3.4	3.6
* 2.9	5.3	5.2	0.7	8.1	2.1	3.6
* 2.9	6.0	5.2	1.0	8.7	1.7	3.7
* 2.9	6.4	5.2	0.9	10.0	2.7	3.7
* 3.0	1.9	4.7	1.4	4.8	1.5	3.8
* 3.0	4.3	5.2	1.1	7.5	2.1	4.3
* 3.0	5.0	5.2	1.0	8.1	2.1	4.3
* 3.0	8.1	5.9	0.9	11.1	2.1	3.7
* 3.0	15.3	7.9	1.3	18.6	2.0	4.2
* 3.0	19.1	5.9	1.0	22.2	2.1	4.2
* 3.1	2.0	5.9	1.1	4.6	1.5	4.6
* 3.1	25.7	5.9	0.9	28.7	2.1	4.2
* 3.3	4.8	5.2	1.0	8.1	2.3	4.6
* 3.3	5.3	5.2	1.1	8.7	2.3	4.5
* 3.3	5.8	5.2	1.0	9.3	2.5	4.0
* 3.7	3.3	15.1	1.2	7.7	3.2	5.2
* 3.8	5.6	12.7	1.8	10.2	2.8	5.1
* 3.9	0.8	8.3	1.0	5.1	3.3	4.1
* 4.0	11.2	9.9	1.5	15.6	2.9	5.1
* 4.1	2.0	5.9	1.1	4.6	1.5	5.1
* 4.1	3.3	8.7	0.8	6.9	2.8	5.1
* 4.1	5.0	7.9	1.3	11.4	5.1	5.1
* 4.1	8.0	9.9	1.5	12.4	2.9	5.3
* 4.1	11.4	8.7	1.8	17.3	4.1	5.1
* 4.1	12.8	9.5	1.8	17.9	3.3	5.1
* 4.2	1.3	7.6	3.8	8.6	3.5	5.1
* 4.2	1.7	8.7	3.1	8.3	3.5	5.1
* 4.2	3.2	8.7	1.0	7.7	3.5	5.1
* 4.2	27.0	9.5	0.7	32.2	4.5	5.1
* 4.2	28.6	9.5	1.8	34.7	4.3	5.1
* 4.4	6.1	8.7	1.9	12.4	4.4	5.7
* 4.4	14.2	8.7	1.5	19.4	3.7	5.7
* 4.4	22.2	8.7	1.7	28.3	4.4	5.7
* 4.4	24.1	14.3	2.0	30.5	4.4	5.8
* 4.6	8.1	19.1	1.5	14.2	4.6	5.6
* 4.6	8.6	9.7	1.5	14.7	4.6	5.6
* 4.6	14.1	8.7	1.8	19.6	3.7	5.7
* 4.6	16.2	9.5	1.4	22.2	4.6	5.6
* 5.0	3.3	11.9	3.0	10.1	3.8	6.0
* 5.0	4.6	8.1	1.2	8.6	2.8	5.6
* 5.1	3.1	11.9	1.2	8.2	3.9	6.0
* 5.1	4.0	11.9	1.3	8.5	3.2	5.8
* 5.2	9.3	8.7	1.7	13.7	2.7	6.0
* 5.5	6.4	10.3	1.1	10.0	2.5	7.1
* 5.8	12.8	9.9	9.4	27.5	5.3	7.5
* 5.8	43.9	9.9	1.5	51.0	5.6	7.5
* 6.9	27.1	15.9	2.0	38.1	9.0	9.1
* 7.0	10.3	15.1	1.3	15.7	4.1	8.0
* 7.2	3.9	17.3	1.6	12.0	6.5	8.8
* 7.3	6.6	17.5	1.6	14.9	6.7	9.0
* 7.4	3.6	17.4	2.1	11.9	6.2	9.1
* 7.4	6.4	17.4	1.9	14.9	6.6	9.1
* 7.7	3.0	11.1	1.8	11.3	6.5	9.7
* 9.1	25.9	12.7	1.5	37.1	9.7	12.1
* 6.1	3.2	12.7	1.3	9.2	4.7	7.1
* 6.1	4.0	12.7	1.4	9.7	4.3	7.1
* 6.1	4.8	12.7	1.2	10.0	4.0	7.1
* 6.1	5.6	12.7	1.3	11.3	4.4	7.0
* 6.1	6.4	12.7	1.6	12.4	4.4	7.2
* 6.1	7.0	11.5	1.1	11.7	3.6	7.5
* 6.1	7.1	12.7	1.4	13.0	4.5	7.1
* 6.1	8.0	12.7	1.3	13.2	3.9	7.1
* 6.1	8.4	11.5	1.0	14.1	4.7	7.5
* 6.1	8.8	12.7	1.4	14.7	4.5	7.1

\* bez zářežu v dřívku

pokračování 482-110



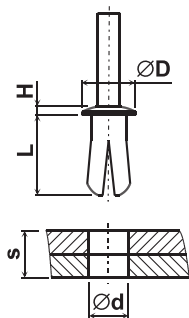
Ød	s	ØD	H	L	l	c
6.1	9.5	12.7	1.8	15.5	4.2	7.1
6.1	11.1	12.7	1.5	17.1	4.5	7.1
6.1	11.8	12.7	1.4	17.8	4.6	7.1
6.1	12.6	12.7	1.4	18.1	4.1	7.2
6.2	1.6	12.7	1.6	6.7	3.5	7.1
6.2	2.5	12.7	1.4	8.2	4.3	7.1
6.2	6.4	15.1	1.5	12.6	4.7	7.4
6.2	7.6	11.5	1.7	13.6	4.3	7.6
6.2	9.3	15.1	1.8	15.8	4.7	7.4
6.2	10.3	12.7	1.5	16.2	4.4	7.2
6.2	12.2	15.1	1.8	18.2	4.2	7.4
6.4	39.2	9.5	3.2	47.6	5.2	7.5
6.5	5.0	8.7	0.8	10.5	4.7	7.5
6.6	4.3	15.1	1.6	10.6	4.7	7.5
6.9	27.1	15.9	2.0	38.1	9.0	9.1
7.0	10.3	15.1	1.3	15.7	4.1	8.0
7.2	3.9	17.3	1.6	12.0	6.5	8.8
7.3	6.6	17.5	1.6	14.9	6.7	9.0
7.4	3.6	17.4	2.1	11.9	6.2	9.1
7.4	6.4	17.4	1.9	14.9	6.6	9.1
7.7	3.0	11.1	1.8	11.3	6.5	9.7
9.1	25.9	12.7	1.5	37.1	9.7	12.1

**Poznámka:** Neskladová položka, minimální množství obvykle 1 000 ks, termín dodání nutno prověřit.

### Nýty roztahovací

Typ: 093-003-d/s

Materiál: PA Barva: černá, šedá, bílá, přírodní



	Ød	s	ØD	H	L
	3.0	1.0-4.0	5.0	1.3	5.7
**	3.3	0.5-3.5	4.8	1.3	5.0
	3.5	1.0-5.0	6.0	1.3	6.8
**	3.6	2.0-5.5	7.7	2.0	7.0
*	4.0	1.5-6.0	6.5	1.5	7.9
**	4.0	4.0-6.5	6.5	1.5	8.0
**	4.8	1.6-4.7	8.7	2.5	7.4
**	4.8	4.0-8.7	7.1	1.2	11.0
**	5.0	1.5-5.0	7.1	2.0	7.4
*	5.0	1.5-7.0	8.5	1.8	9.2
*	5.0	3.0-7.0	9.7	2.0	11.0
	6.0	2.0-8.0	10.0	2.2	10.5
	6.0	3.0-7.0	11.0	2.0	10.0
**	6.4	4.0-9.5	11.0	2.0	12.0
	7.0	2.5-9.0	12.0	2.6	11.8
	7.1	4.0-12.0	17.0	2.5	17.5
	8.0	3.0-10.0	13.5	3.0	13.0

**Poznámka:** Rozměry značené \*pouze v barvě černé,

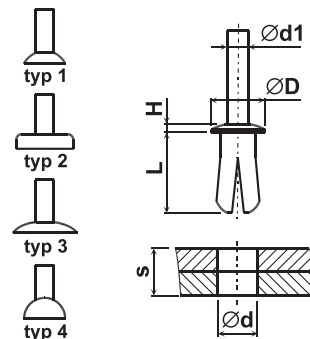
\*\*pouze v barvě černé a přírodní.

Prodej i kusových množství, při podlimitním množství přírůžka 50 Kč, termín dodání 1-3 týdnů.

### Nýty roztahovací

Typ: 093-110-d/s

Materiál: PA Barva: přírodní, (černá)



**Poznámka:** Černá barva na poptání

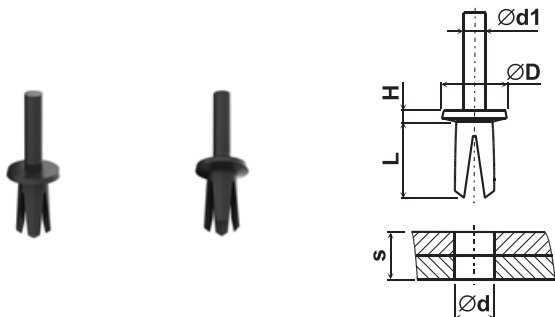
Ød	s	ØD	H	L	Ød1	typ
3.2	0.8-3.6	4.8	1.2	4.8	1.9	1
3.3	0.8-3.6	5.5	1.5	5.7	1.9	1
4.0	4.8-6.4	5.5	1.3	7.9	2.4	2
4.0	5.5-7.9	5.5	1.3	9.1	2.4	2
4.0	5.5-9.7	5.5	1.3	10.7	2.4	2
4.1	1.6-4.6	7.5	1.3	5.8	2.4	1
4.1	5.5-7.9	9.5	1.3	9.0	2.4	2
4.6	3.3-7.4	7.1	1.3	9.7	3.1	3
4.8	0.8-5.1	7.0	1.9	7.5	3.2	1
4.8	1.6-3.2	7.1	1.9	5.8	3.2	1
4.8	1.6-3.2	10.9	3.1	5.5	3.2	2
4.8	1.6-4.8	7.1	1.3	7.5	3.2	3
4.8	1.6-4.8	7.1	1.9	7.5	3.2	1
4.8	1.6-4.8	9.5	2.0	7.1	3.2	1
4.8	1.6-4.8	9.5	2.0	7.5	3.2	1
4.8	1.6-4.8	11.1	1.9	7.2	3.2	3
4.8	1.6-4.8	11.1	1.9	7.5	3.2	3
4.8	2.0-9.5	7.1	1.2	11.4	3.2	1
4.8	2.0-9.5	7.9	1.6	11.3	3.2	2
4.8	2.0-9.5	8.1	2.8	11.6	3.2	1
4.8	3.2-4.8	11.1	1.9	7.1	3.2	3
4.8	4.0-7.1	9.5	2.0	9.7	3.2	1
4.8	4.0-7.1	11.1	1.9	9.7	3.2	3
4.8	7.9-11.2	7.1	1.9	13.6	3.2	2
4.8	9.5-12.7	7.1	2.0	15.9	3.2	2
4.8	9.5-12.7	8.1	2.8	15.5	3.2	1
4.8	9.5-19.1	8.1	2.9	21.6	3.2	2
5.5	2.0-7.6	16.0	2.0	10.5	3.1	3
5.5	2.4-7.9	11.1	2.5	11.8	3.2	2
5.5	2.4-8.9	9.7	2.0	11.4	3.1	1
5.5	4.8-6.4	9.4	2.0	8.7	3.1	3
5.7	3.2-7.9	9.5	2.0	11.9	3.1	1
5.7	3.2-7.9	9.6	2.0	11.9	3.1	3
5.7	3.2-7.9	11.1	1.9	11.9	3.2	3
5.8	0.8-1.6	9.5	5.7	4.3	3.2	4
6.2	3.6-14.0	9.5	2.5	15.9	3.8	1
6.4	1.6-3.2	9.4	2.0	5.5	3.2	1
6.4	2.0-7.0	12.6	7.8	9.5	3.9	4
6.4	2.4-7.9	11.9	2.0	12.7	3.8	3
6.4	2.4-7.9	11.9	2.0	12.7	3.8	2
6.4	2.4-7.9	15.9	2.8	12.7	3.8	2
6.4	2.8-4.0	12.7	7.9	9.5	3.9	1
6.4	3.2-11.1	11.9	2.0	14.9	3.8	2
6.4	4.0-8.4	11.9	2.0	9.5	3.9	2
6.4	7.1-12.7	11.9	2.0	15.8	3.8	3
6.4	7.1-12.7	15.6	2.8	15.8	3.8	2
6.4	8.9-12.7	9.4	2.0	15.8	3.8	1
6.4	8.9-12.7	11.9	2.0	15.8	3.8	2
7.0	1.6-15.2	9.4	2.0	16.3	3.8	1
7.0	2.4-8.9	15.8	2.8	12.2	3.8	2
7.1	1.6-8.9	12.3	1.9	11.9	4.8	3
7.4	2.4-4.8	15.8	2.8	7.6	3.8	2

**Poznámka:** Neskladová položka, minimální množství obvykle 1 000 ks, termín dodání nutno prověřit.

### Nýty roztahovací

Typ: 093-034-d/s

Materiál: PA Barva: černá



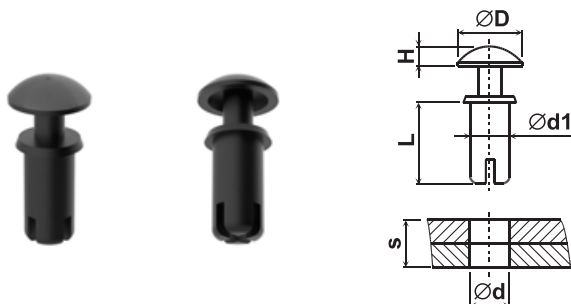
Ød	s	ØD	H	L	Ød1
5.5	1.5-4.0	9.0	1.7	11.0	3.0

**Poznámka:** Minimální množství obvykle 500 ks, termín dodání 2-4 týdný.

### Nýty roztahovací

Typ: 093a-110-d/s

Materiál: PA Barva: černá



Ød	s	ØD	H	L	Ød1
2.1	0.6-1.2	4.2	1.2	1.9	2.3
2.1	1.3-2.0	4.2	1.2	1.9	3.3
2.1	2.1-2.8	4.2	1.2	1.9	4.1
2.1	2.9-3.6	4.2	1.2	1.9	4.8
2.1	3.8-4.3	4.2	1.2	1.9	5.6
2.1	4.4-5.0	4.2	1.2	1.9	6.4
2.1	5.2-5.7	4.2	1.2	1.9	7.5
2.6	1.0-2.0	5.0	1.4	2.5	3.3
2.6	2.7-3.6	5.0	1.4	2.5	4.8
2.6	3.4-4.3	5.0	1.4	2.5	5.6
2.6	3.6-5.0	5.0	1.4	2.5	6.4
2.6	4.3-5.0	5.0	1.4	2.5	7.1
2.7	0.9-2.0	5.2	1.6	2.5	3.2
2.7	2.0-3.0	5.2	1.7	2.6	4.3
2.7	3.2-4.0	5.1	1.6	2.6	5.1
3.1	1.3-2.5	6.5	1.7	3.0	3.6
3.1	1.9-3.1	6.2	1.6	3.0	4.7
3.1	10.2-11.2	6.4	1.7	3.0	13.2
3.1	2.0-3.0	6.4	1.6	3.0	4.6
3.1	4.0-5.0	6.4	1.6	3.0	6.6
3.1	5.0-6.0	6.4	1.6	3.0	7.6
3.1	5.5-6.5	6.4	1.6	3.0	7.9
3.1	6.5-7.5	6.4	1.6	3.0	8.9
3.1	7.5-8.5	6.4	1.6	3.0	9.9
3.2	3.1-4.1	6.3	1.7	3.1	5.6
3.6	1.2-2.1	6.4	1.6	3.4	3.6
3.6	1.5-3.1	6.4	1.6	3.4	4.6
3.6	2.1-3.0	6.4	1.6	3.4	4.3
3.6	2.7-3.6	6.4	1.6	3.4	5.1
3.6	3.0-4.0	6.4	1.5	3.4	5.6
3.6	3.7-4.6	6.4	1.6	3.4	6.1
3.6	4.5-5.5	6.4	1.6	3.4	7.1
3.6	5.5-6.5	6.4	1.6	3.4	7.9
4.1	1.3-4.6	9.5	2.1	4.0	6.0
4.1	2.5-3.6	8.0	2.1	3.9	5.1
4.1	3.7-4.8	8.1	2.0	3.9	6.1
4.1	3.8-4.8	8.0	2.1	4.0	8.0
4.1	4.5-5.5	8.1	2.1	4.0	7.2
4.1	6.5-7.5	8.1	1.8	4.0	8.9
4.1	7.4-8.4	8.1	2.1	4.0	10.0
4.1	7.5-8.5	8.1	1.8	4.0	9.9
4.1	8.5-10.4	8.0	1.8	4.0	12.1

pokračování 093a-110

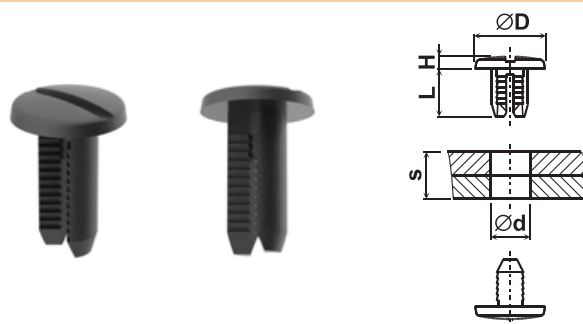
Ød	s	ØD	H	L	Ød1
4.1	9.0-10.5	8.1	1.8	4.0	11.9
4.2	2.5-6.4	7.1	0.9	4.1	8.0
4.3	4.3-5.3	8.0	2.1	4.2	6.7
4.3	6.4-6.7	9.4	2.0	4.2	10.4
4.8	6.4-11.1	9.0	2.5	4.6	13.5
5.1	1.5-2.5	8.9	2.2	5.0	4.6
5.1	2.5-3.5	8.9	2.2	5.0	5.6
5.1	2.7-4.3	8.9	2.2	5.0	6.6
5.1	3.5-4.5	8.9	2.2	5.0	8.4
5.1	5.5-6.5	9.0	2.2	5.0	8.4
5.1	7.5-8.5	8.9	2.2	5.0	10.4
5.2	4.1-5.1	8.9	1.6	5.1	7.1
5.2	5.8-7.6	8.9	2.4	5.0	9.4
6.1	2.5-4.0	12.1	2.5	6.0	6.1
6.1	3.5-5.5	12.0	3.0	6.0	7.9
6.3	0.8-1.6	11.2	3.1	6.1	4.8
6.3	1.6-3.2	11.2	3.1	6.1	6.4
6.3	3.2-4.8	11.2	3.1	6.1	7.9
6.3	4.8-6.4	11.2	3.1	6.1	9.5
6.3	6.4-9.5	11.2	3.1	6.1	12.7

**Poznámka:** Neskladová položka, minimální množství obvykle 1 000 ks, termín dodání nutno prověřit.

### Nýty Snip & Snap

Typ: 096-003-d/s (bez zářezu)

Materiál: PA Barva: černá, přírodní, šedá, modrá, červená, žlutá



Ød	s	ØD	H	L
5.5	5.7-7.3	10.0	1.7	5.4
5.5	8.9-12.9	10.0	1.7	8.5
5.5	12.8-20.5	10.0	1.7	12.4
5.5	20.2-34.4	10.0	1.7	19.8
7.0-7.2	5.7-7.3	10.0	1.7	5.4
* 7.0-7.2	8.9-12.9	10.0	1.7	8.5
** 7.0-7.2	12.8-20.5	10.0	1.7	12.4
* 7.0-7.2	20.2-34.4	10.0	1.7	19.8

\* bez zářezu

**Poznámka:** Prodej i kusových množství, při podlimitním množství přírážka 50 Kč, termín dodání 1-3 týdný.

### Nýty Snip & Snap

Typ: 096-003-matice

Materiál: PA Barva: černá, přírodní, šedá, modrá, červená, žlutá



**Poznámka:** Matice je určena jako protikus k nýtům 096-003-5.5/s pro velmi slabé spoje.

Ød	s	ØD	H
5.5	min. 0.9	10.2	2.0

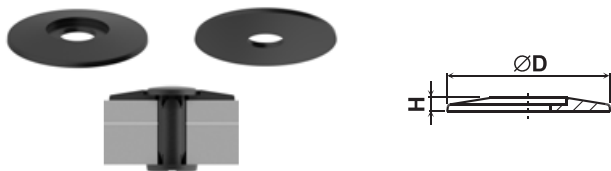
**Poznámka:** Prodej i kusových množství, při podlimitním množství přírážka 50 Kč, termín dodání 1-3 týdný.



### Nýty Snip & Snap

Typ: 096-003-podložka

Materiál: PA Barva: černá, přírodní, šedá, modrá, červená, žlutá



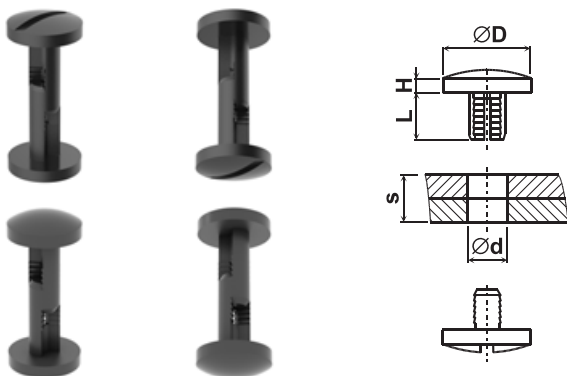
ØD	H
18.2	2.1

**Poznámka:** Prodej i kusových množství, při podlimitním množství přírážka 50 Kč, termín dodání 1-3 týdny.

### Nýty Snip & Snap

Typ: 096-110-d/s komplet (bez zářezu)

Materiál: PA Barva: černá, bílá



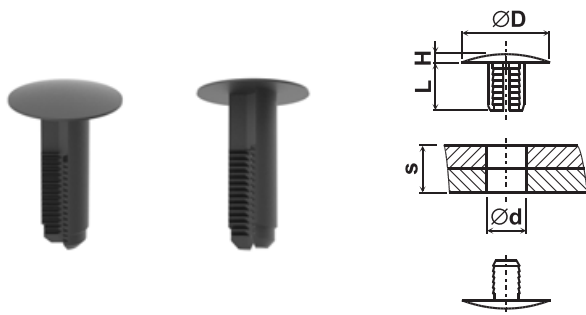
Ød	s	ØD	H	L	
5.0	5.3-7.5	12.0	4.0	5.5	bez zářezu
5.0	5.3-7.5	12.0	3.0	5.5	
5.0	9.0-13.0	12.0	4.0	9.0	bez zářezu
5.0	9.0-13.0	12.0	3.0	9.0	
5.0	13.0-20.0	12.0	4.0	13.0	bez zářezu
5.0	13.0-20.0	12.0	3.0	13.0	
5.0	18.0-28.0	12.0	4.0	18.0	bez zářezu
5.0	18.0-28.0	12.0	3.0	18.0	
5.0	20.0-34.0	12.0	4.0	20.0	bez zářezu
5.0	20.0-34.0	12.0	3.0	20.0	
7.0	13.0-20.0	12.0	4.0	13.0	bez zářezu
7.0	13.0-20.0	12.0	3.0	13.0	

**Poznámka:** Minimální množství obvykle 100 ks, termín dodání 1-3 týdny.

### Nýty Snip & Snap

Typ: 096-110-d/s

Materiál: PA Barva: černá, přírodní



Ød	s	ØD	H	L
6.4	6.0-7.5	9.5	1.3	5.5
6.4	6.0-7.5	15.9	1.3	5.5
6.4	8.8-12.7	9.5	1.3	8.7
6.4	8.8-12.7	15.9	1.3	8.7
6.4	12.7-20.6	9.5	1.3	12.7
6.4	12.7-20.6	15.9	1.3	12.7
6.4	19.8-34.9	9.5	1.3	19.1
6.4	19.8-34.9	15.9	1.3	19.1
7.1	6.0-7.5	10.3	1.3	5.5

pokračování 096-110

Ød	s	ØD	H	L
7.1	6.0-7.5	19.1	2.4	5.5
7.1	8.8-12.7	10.3	1.3	8.7
7.1	8.8-12.7	19.1	2.4	8.7
7.1	12.7-20.6	10.3	1.3	12.7
7.1	12.7-20.6	19.1	2.4	12.7
7.1	19.8-34.9	10.3	1.3	19.1
7.1	19.8-34.9	19.1	2.4	19.1
11.1	11.1-19.1	34.9	2.0	11.1

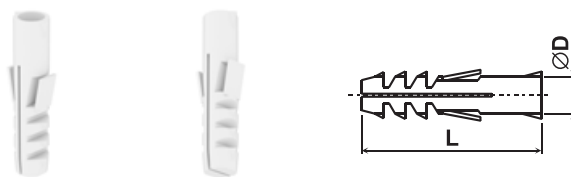
**Poznámka:** Neskladová položka, minimální množství obvykle 1 000 ks, termín dodání nutno prověřit.

## 12.2. Hmoždinky

### Hmoždinky do zdiva

Typ: 108-042-DxL

Materiál: PP Barva: bílá



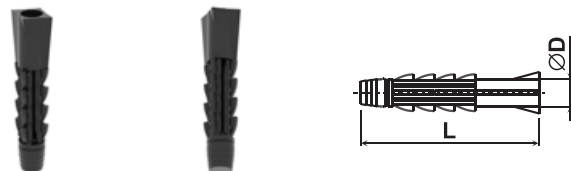
ØD	L	Øvrutu
6.0	30.0	3.0-4.0
8.0	40.0	4.0-5.0
10.0	50.0	5.0-6.0
12.0	60.0	6.0-8.8

**Poznámka:** Hmoždinky jsou určeny do plných stavebních materiálů. Skladové položky, pod 250 ks přírážka 50 Kč.

### Hmoždinky do zdiva

Typ: 108a-042-DxL

Materiál: PP Barva: černá



ØD	L	Øvrutu
5.0	30.0	3.0
6.0	36.0	4.0
8.0	48.0	5.0
10.0	60.0	6.0
12.0	72.0	6.0-8.0

**Poznámka:** Hmoždinky jsou určeny do poréznic a dutých stavebních materiálů, sádrokartonových desek a plných materiálů. Pod 250 ks přírážka 50 Kč, termín dodání 2-3 týdny

### Hmoždinky do zdiva

Typ: 108a-042-DxL s límcem

Materiál: PP Barva: černá



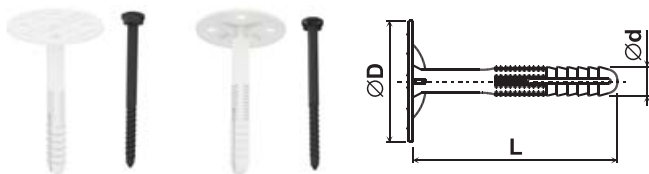
ØD	L	Øvrutu
5.0	30.0	3.0
6.0	36.0	4.0
8.0	48.0	5.0
10.0	60.0	6.0
12.0	72.0	6.0-8.0

**Poznámka:** Hmoždinky jsou určeny do poréznic a dutých stavebních materiálů, sádrokartonových desek a plných materiálů. Límeček zabraňuje proklouznutí do materiálu. Prodej po balení 1 000 ks, termín dodání 2-3 týdny.

### Hmoždinky talířové

Typ: 235-042-L

Materiál: PA Barva: bílá



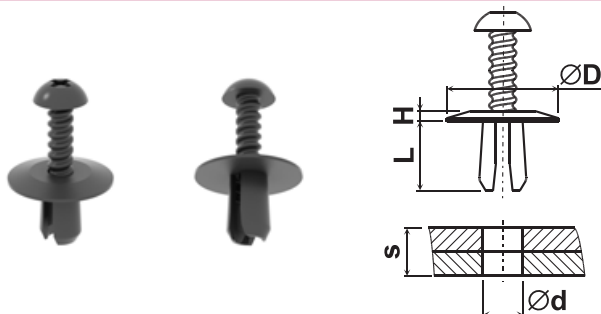
L	Ød	ØD
90.0	10.0	60.0
110.0	10.0	60.0
130.0	10.0	60.0
140.0	10.0	60.0
150.0	10.0	60.0
160.0	10.0	60.0
190.0	10.0	60.0
200.0	10.0	60.0

**Poznámka:** Prodej po baleních 250 ks, termín dodání 2-3 týdny.

### Nýty šroubovací

Typ: 113-003-d/s

Materiál: PA Barva: černá, přírodní



Ød	s	ØD	H	L
5.0	2.0-7.0	12.5	1.2	9.6
* 5.0	4.0-7.0	12.0	1.5	11.0
6.0	2.0-8.0	15.0	1.3	10.7
* 6.0	4.0-7.0	16.0	1.5	11.0
7.0	3.0-9.0	17.5	1.4	12.1
8.0	3.0-10.0	20.0	1.5	13.5

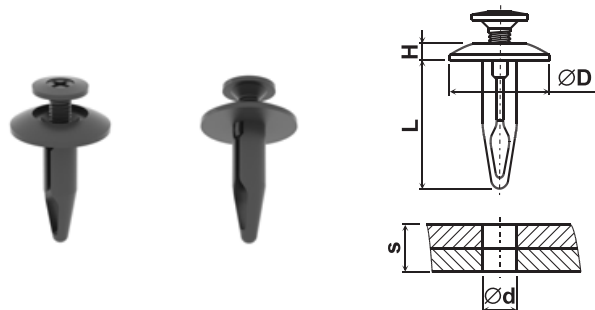
**Poznámka:** Rozměry značené \* pouze v černé barvě.

Prodej i kusových množství, při podlimitním množství přírůžka 50 Kč, termín dodání 1-3 týdny.

### Nýty šroubovací

Typ: 113-034-d/s

Materiál: POM Barva: černá



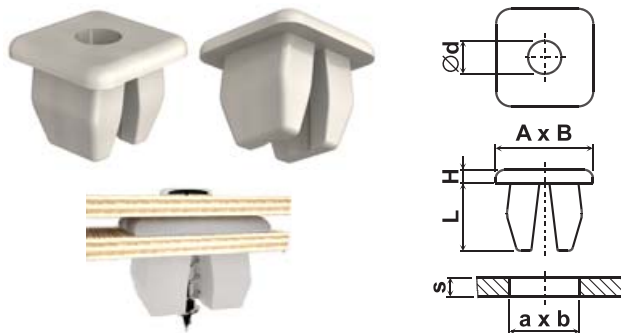
Ød	s	ØD	H	L
4.5-4.8	8.4-9.9	9.7	1.5	18.3
5.8-6.1	3.0-5.0	11.0	1.5	17.5
6.3-6.8	2.5-8.0	17.8	2.8	22.8
6.3-6.8	2.5-8.5	15.5	3.0	22.8
8.0-8.5	3.5-8.5	15.0	3.0	20.0

**Poznámka:** Není-li skladem, min. množství balení 1000 ks, termín dodání 2-4 týdny.

### Spony čtyřhranné do plechu (hmoždinky)

Typ: 483-110-axb/s

Materiál: PA Barva: přírodní, (černá)



a	b	s	Ød	A	B	H	L
4.4	4.5	0.8-2.0	2.6	5.5	5.5	1.3	5.5
4.4	4.5	0.8-2.0	2.6	5.5	5.5	6.4	5.5
5.1	6.9	0.8-4.0	3.3	7.9	11.1	0.9	7.9
5.7	6.5	0.8-3.2	3.3	9.5	9.5	4.8	7.6
6.2	6.4	1.2-2.4	1.9	9.5	9.5	0.8	6.1
6.2	6.5	0.8-3.2	3.3	9.5	9.5	0.8	7.1
6.4	6.4	0.8-1.5	4.0	10.3	10.3	0.8	7.1
6.4	6.5	2.8-3.2	3.3	9.5	9.5	0.8	6.7
6.4	6.6	0.8-3.2	3.3	11.1	11.1	2.4	5.6
6.4	6.6	1.6-3.2	3.3	9.5	9.5	3.6	6.7
6.4	6.9	1.6-3.9	3.3	9.5	9.5	0.8	7.9
6.6	6.9	2.4-4.8	3.3	10.4	10.4	1.0	7.9
6.9	6.9	1.6-3.2	3.3	9.9	9.9	1.3	7.0
6.9	6.9	1.6-7.0	3.7	9.5	12.7	0.8	11.1
6.9	7.0	0.8-2.8	3.3	9.5	9.5	7.8	7.1
6.9	7.2	0.8-3.2	2.6	9.5	9.5	1.3	5.5
6.9	7.9	0.8-4.3	3.3	10.3	10.3	1.6	7.9
7.0	7.0	1.2-4.6	3.3	9.5	9.5	0.8	8.3
7.0	7.0	4.8-6.4	2.6	9.5	9.5	0.9	9.9
7.0	7.1	1.0-1.1	4.0	9.4	9.4	0.8	8.4
7.0	7.1	1.6-3.1	3.3	9.9	9.9	1.4	7.1
7.0	7.4	0.8-3.2	4.0	9.5	9.5	0.8	8.1
7.0	7.4	0.8-3.2	4.0	9.5	9.5	1.6	8.1
7.0	7.4	0.8-3.2	4.0	9.5	9.5	3.2	8.1
7.0	7.4	0.8-3.2	4.0	9.5	9.5	6.4	8.1
7.2	7.5	2.0-4.5	3.3	9.7	9.7	1.1	8.6
7.8	8.0	0.8-4.4	3.3	11.9	11.9	1.5	7.6
7.9	7.9	0.8-4.3	4.1	11.8	11.8	1.6	7.5
8.1	8.5	0.8-5.9	4.1	11.9	11.9	1.4	10.7
8.5	8.6	1.6-3.2	3.3	13.0	13.0	1.9	8.0
8.5	8.8	1.6-4.4	4.1	11.9	11.9	2.4	10.2
8.9	9.0	5.5-5.8	4.0	12.1	12.1	1.6	10.7
8.9	9.3	0.8-2.4	4.1	12.5	12.5	2.4	7.5
9.4	9.5	0.8-2.5	5.2	15.8	15.8	2.0	7.0
9.4	9.5	1.6-3.1	6.9	15.9	15.9	2.0	7.1
9.4	9.5	3.2-6.4	6.9	15.9	15.9	2.0	10.3
9.4	9.7	0.8-4.0	4.1	15.9	15.9	2.0	8.3
9.4	9.9	1.6-4.8	4.1	15.5	15.5	2.2	7.4
9.4	11.3	1.6-3.1	6.9	15.9	15.9	2.0	7.1
9.5	9.5	0.8-3.2	6.9	15.9	15.9	27.0	7.1

**Poznámka:** Černá barva na poptání.

Neskladová položka, minimální množství obvykle 1 000 ks, termín dodání nutno prověřit.

### 12.3. Matice

### Hmoždinky nábytkové

Typ: 074a-036-M6/10x10

Materiál: PA Barva: přírodní



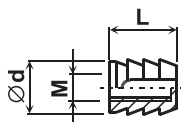
M	Ød	L	ØD	H
M 6	10.0	10.0	15.0	1.0

**Poznámka:** Neskladová položka, min. množství 500 ks, termín dodání 3-5 týdnů.

### Hmoždinky nábytkové

Typ: 074-036-M/dxL

Materiál: PA Barva: přírodní



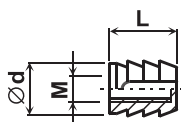
M	ød	L
M 4	8.0	8.0
M 5	8.0	11.0
M 6	10.0	10.0
M 6	10.0	13.0

**Poznámka:** Není-li požadovaný rozměr skladem - min. množství 500 ks, termín dodání 3-5 týdnů.

### Hmoždinky nábytkové

Typ: 074-079-M/dxL

Materiál: PA Barva: přírodní



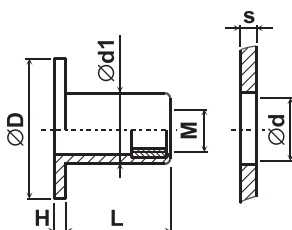
M	ød	L
M 4	8.0	11.0
M 6	8.0	11.0
M 6	10.0	11.0

**Poznámka:** Není-li požadovaný rozměr skladem - min. množství 500 ks, termín dodání 3-5 týdnů.

### Hmoždinky pryžové antivibrační

Typ: 390-068-d/s

Materiál: neopren, závit mosazný Barva: černá



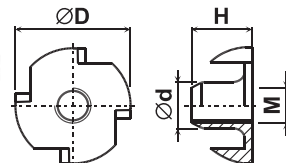
ød	s	øD	ød1	H	L	M
6.3	9.5-13.0	14.0	6.2	0.9	24.0	M 3
8.0	0.4-4.0	11.5	7.9	1.6	11.1	M 3
8.0	0.4-4.0	11.1	7.9	1.3	11.4	M 4
8.0	0.4-4.4	19.1	7.9	1.5	12.7	M 4
9.6	0.4-4.9	12.7	9.5	0.9	13.1	M 5
9.6	0.8-5.8	19.1	9.5	2.0	15.7	M 5
9.6	0.8-5.8	19.1	9.5	4.8	15.8	M 5
9.6	0.9-5.9	14.3	9.5	1.0	15.9	M 5
9.6	4.0-10.0	14.0	9.5	0.9	20.6	M 5
12.8	0.4-4.0	16.0	12.7	1.3	14.7	M 6
12.8	0.8-4.8	18.8	12.7	4.8	16.3	M 6
12.8	6.4-11.6	16.1	12.7	1.3	25.4	M 6
15.9	0.4-4.0	22.2	15.8	3.2	15.2	M 8

**Poznámka:** Neskladová položka, min. množství 100 ks, termín dodání 2-4 týdny.

### Matice zarážecí kovové

Typ: 426-627-MxH/D

Materiál: kov Barva: zinek bílý



M	H	øD	ød
M 4	6.0	15.0	5.5
M 4	8.0	15.0	5.5
M 5	8.0	16.0	6.5
M 6	9.0	19.0	7.5
M 6	11.0	19.0	7.5
M 6	12.0	19.0	7.5
M 6	18.0	19.0	7.5
M 8	11.0	22.0	9.5
M 8	15.0	22.0	9.5
M10	12.0	25.0	11.0
M12	14.0	27.0	14.0

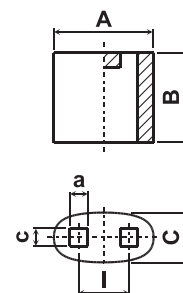
**Poznámka:** Neskladová položka, prodej po celých baleních 100-500 ks, termín dodání 2-4 týdny.

## 12.4. Plomby

### Plomby

Typ: 152-048-AxB

Materiál: PE Barva: červená



A	B	C	a	c	l
7.0	6.0	4.0	1.5	1.5	3.5
9.0	8.0	4.6	1.4	1.4	4.0
11.0	10.0	5.3	1.9	1.9	5.8
15.0	14.0	7.4	3.0	3.0	7.5

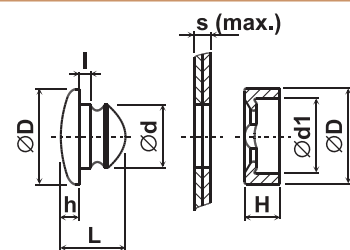
**Poznámka:** Není-li požadovaný rozměr skladem - min. množství 1 000 ks, termín dodání 2-3 týdny.

## 12.5. Fixování folií

### Spony tkanin

Typ: 481-099-d/s

Materiál: PA, PC Barva: černá, bílá



ød	s	øD	L	h	l	ød1	H
6.0	1.0	9.0	6.2	1.8	1.1	7.0	3.3

**Poznámka:** PC pouze v barvě přírodní (čiré).  
Neskladová položka, min. množství 1 000 ks, termín dodání 6-8 týdnů

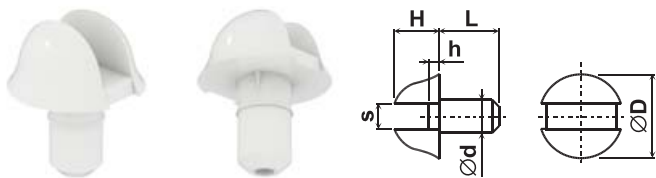
12.6. Ostatní

**Přichytky desek**

Typ: 433-106-s/d

Materiál: PA, PS, PC

Barva: bílá, přírodní (čirá)



s	Ød	ØD	H	h	L	PA	PS	PC
4.0	3.0	13.5	7.0	2.0	8.0	✓		✓
4.0	5.0	13.0	7.0	2.0	9.0	✓		✓
4.5	5.0	13.0	7.0	2.0	8.0	✓		✓
4.5	8.0	12.5	7.0	2.0	8.0		✓	✓
4.9	3.0	14.0	7.0	2.0	8.0	✓		✓
5.5	5.0	14.0	7.0	2.0	8.0	✓		✓
5.5	8.0	13.5	7.0	2.0	5.5		✓	✓
6.0	3.0	14.0	7.0	2.0	8.0	✓		✓
6.8	5.0	15.0	7.0	2.0	8.0	✓		✓
6.8	7.0	15.5	7.0	2.0	8.0		✓	✓
6.8	8.0	15.0	7.0	2.0	8.0		✓	✓

**Poznámka:** PC pouze v barvě přírodní (čirá).

Skladem rozměr 4/5 mm. Ostatní rozměry min. množství 2 500 ks, termín dodání 3-5 týdnů

**Přichytky desek, zrcadel**

Typ: 439-106-h

Materiál: PC

Barva: přírodní (čirá)



h	H	A	B	Ød
3.0	5.0	10.5	19.0	3.3
4.0	6.0	10.5	19.0	3.3

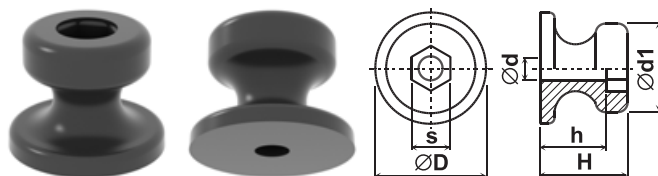
**Poznámka:** Pro tloušťku materiálu h=4 skladem.

**Přichytky poutek plachty**

Typ: 515-524-d1xH/d

Materiál: PA

Barva: černá



Ød1	H	Ød	ØD	s	h
19.0	19.0	5.0	24.5	8.2	14.5

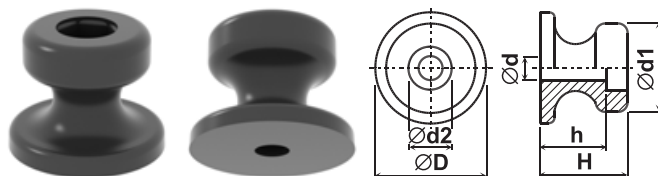
**Poznámka:** Montáž šroubem M5 se šestihlannou hlavou, skladová položka, pod 25 ks přírážka 50 Kč.

**Přichytky poutek plachty**

Typ: 515a-524-d1xH/d

Materiál: PA

Barva: černá



Ød1	H	Ød	ØD	s	h
19.0	19.0	5.0	24.5	9.3	14.5

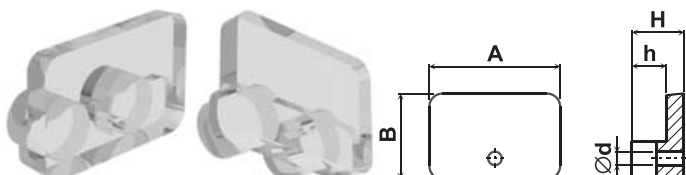
**Poznámka:** Montáž trhacím nýtem - neskladová položka, min. množství 100 ks, termín dodání 2-3 týdnů.

**Přichytky desek**

Typ: 046-003-h

Materiál: sealon

Barva: přírodní (čirá)



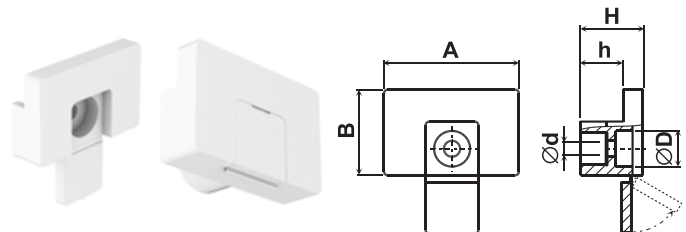
h	A	B	Ød	H
1.5	14.5	9.5	1.5	3.0
2.5	14.5	9.5	1.5	4.0
4.0	14.5	9.5	1.5	5.5
6.0	14.5	9.5	1.5	8.0
8.0	14.5	9.5	1.5	9.5

**Přichytky desek**

Typ: 046a-003-h

Materiál: PP

Barva: bílá, šedá



h	A	B	Ød	ØD	H
3.0	25.0	16.0	3.5	7.5	6.5
4.0	25.0	16.0	3.5	7.5	7.5
5.0	25.0	16.0	3.5	7.5	8.5
6.0	25.0	16.0	3.5	7.5	9.5
8.0	25.0	16.0	3.5	7.5	11.5
10.0	25.0	16.0	3.5	7.5	13.5
12.0	25.0	16.0	3.5	7.5	15.5
16.0	25.0	16.0	3.5	7.5	19.5
20.0	25.0	16.0	3.5	7.5	23.5

Rádi Vám na vyžádání zašleme dříve vydané katalogy a letáky SUNAP:



• **Celkový přehled** plastových součástí - část A

- formou typických zástupců poskytuje základní informace o námi nabízených plastových výliscích
- prvky jsou řazeny do jednotlivých kapitol dle účelu použití

• **Výběr z nabídky plastových součástí** - část B

- podává podrobný přehled o skladových a často používaných typech a rozměrech standardních plastových výlisců, zejména v oblasti kovového nábytku.
- zakončení trubek, jablek a profilů, nožičky, kluzáky, dorazy, rektifikační prvky, krytky šroubů, matic a nýtů, ochranné prvky, šrouby a matice, koule, držadla, součásti pro dřevěný nábytek

**Letáky a menší katalogy:**

- kapitoly dle řazení v Celkovém přehledu plastových součástí – část A
  - o Prvky pro spojování trubek a jablek - kapitola 5.
  - o Ložiska kluzná - kapitola 7.
  - o Ochrana rohů a hran - kapitola 9.
  - o Šrouby a matice - kapitola 10.
  - o Ovládací prvky (páčky, ...) - kapitola 11.
  - o Držadla, rukojeti a úchyty - kapitola 14.
  - o Koule - kapitola 15.
  - o Uzávěry papírových tubusů - kapitola 21.
  - o Přísavky - kapitola 22.
  - o Ozubená kola - kapitola 25.
  - o Závěsy, panty - kapitola 26.
  - o Samolepicí krytky
  - o Samolepicí nožičky a dorazy
  - o Kabelová vedení pro kancelářský nábytek
  - o Výškově nastavitelné komponenty pro nohy stůlů

Veškeré novinky a materiály ke stažení najdete na [www.sunap-plasty.cz](http://www.sunap-plasty.cz).