

11.

Ovládací prvky (páčky, ...)



Seznam symbolů a zkratk

PA	Polyamid
▲	skladová položka, standardní provedení nižší odběr než je uvedeno: přírážka 50 Kč termín dodání: do 1 týdne nebo do druhého dne *
▲▲	zakázková položka, standardní provedení nižší odběr než je uvedeno: přírážka 200 Kč termín dodání asi 2 - 4 týdny **
■	zakázková položka, nestandardní barva minimální množství pro výrobu uvedeno u symbolu informujte se na termín dodání
N	Novinka

* Své zboží můžete mít již následující pracovní den, pokud si jeho dodání PROFI-BALÍKEM dohodnete do 10.00 hod.

** V případě doprodeje skladových zbytků jsou dodací podmínky shodné jako u skladových položek

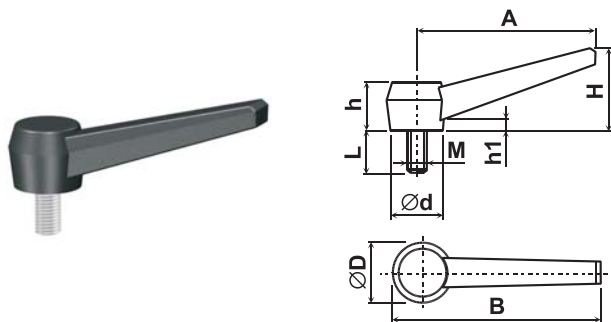
Nabízený sortiment a skladová dostupnost jednotlivých položek se může měnit. Aktuální informace Vám poskytne obchodní oddělení, nebo je naleznete na našich webových stránkách.

Páčka se šroubem

Typ: 332-012-A/MxL

Materiál: termoset, závit pozinkovaný

Barva: černá (červená 5000 ■, žlutá 5000 ■)



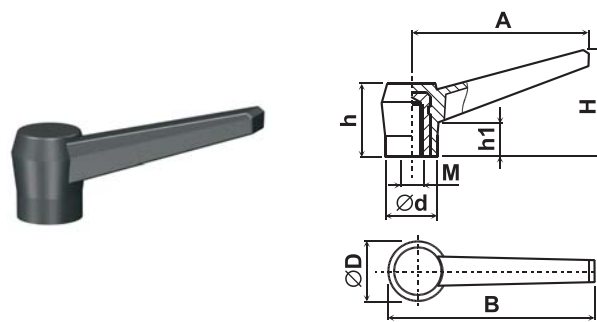
A	M x L	B	ØD	Ød	H	h	h1	min. odběr
60.0	M 6 x 10.5	69.5	19.0	16.0	27.0	16.0	3.0	25 ▲
70.0	M 8 x 14.5	81.5	23.0	20.0	33.0	19.0	4.0	25 ▲
80.0	M10 x 18	93.5	27.0	23.0	38.0	22.0	6.0	25 ▲
90.0	M12 x 21	105.0	30.0	26.0	43.0	25.0	6.0	25 ▲

Páčka s maticí

Typ: 391-012-A/M

Materiál: termoset, závit pozinkovaný

Barva: černá (červená 5000 ■, žlutá 5000 ■)



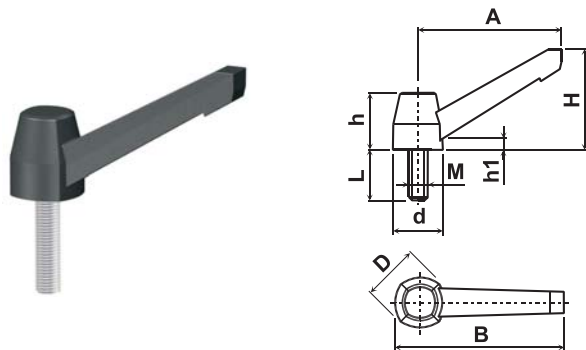
A	M	B	ØD	Ød	H	h	h1	min. odběr
70.0	M 8	81.5	23.0	19.0	41.0	27.0	13.0	25 ▲

Páčka se šroubem

Typ: 332-068-A/MxL

Materiál: PA plněný sklem, závit pozinkovaný

Barva: černá



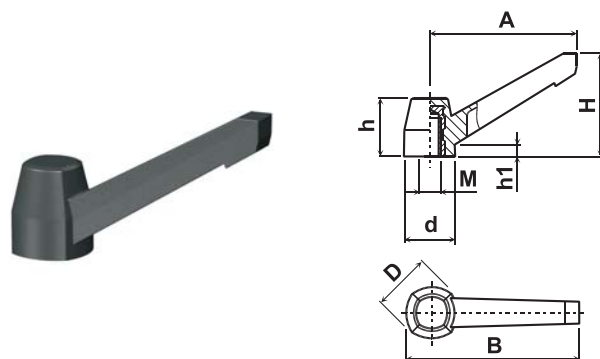
A	M x L	B	D	d	H	h	h1	min. odběr
40.0	M 6 x 15	49.0	18.0	16.0	28.0	22.0	6.0	50 ▲▲
55.0	M 8 x 25	65.0	22.0	20.0	39.0	23.0	5.0	50 ▲▲
55.0	M 8 x 40	65.0	22.0	20.0	39.0	23.0	5.0	50 ▲▲
79.0	M10 x 30	93.0	29.0	27.0	58.0	32.0	5.0	50 ▲▲
79.0	M12 x 50	93.0	29.0	27.0	58.0	32.0	5.0	50 ▲▲
100.0	M10 x 50	117.0	38.0	33.0	75.0	44.0	8.0	50 ▲▲
100.0	M14 x 50	117.0	38.0	33.0	75.0	44.0	8.0	50 ▲▲

Páčka s maticí

Typ: 391-068-A/M

Materiál: PA plněný sklem, závit mosazný

Barva: černá



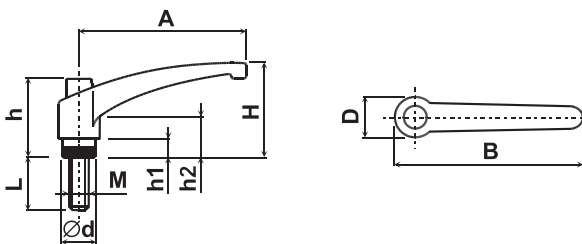
A	M	B	D	d	H	h	h1	min. odběr
40.0	M 6	49.0	18.0	16.0	28.0	22.0	6.0	50 ▲▲
55.0	M 6	65.0	22.0	20.0	39.0	23.0	5.0	50 ▲▲
55.0	M 8	65.0	22.0	20.0	39.0	23.0	5.0	50 ▲▲
79.0	M 8	93.0	29.0	27.0	58.0	32.0	5.0	50 ▲▲
79.0	M10	93.0	29.0	27.0	58.0	32.0	5.0	50 ▲▲
79.0	M12	93.0	29.0	27.0	58.0	32.0	5.0	50 ▲▲
100.0	M12	117.0	38.0	33.0	75.0	44.0	8.0	50 ▲▲
100.0	M14	117.0	38.0	33.0	75.0	44.0	8.0	50 ▲▲
100.0	M16	117.0	38.0	33.0	75.0	44.0	8.0	50 ▲▲

Páčka s ráčnou - šroub

Typ: 505a-068-A/MxL

Materiál: PA plněný sklem, závit pozinkovaný

Barva: černá



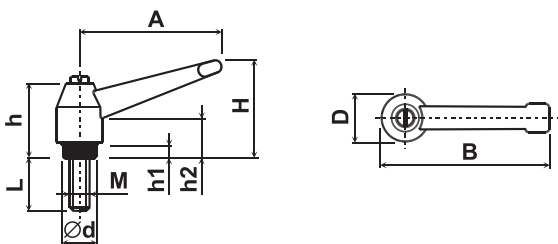
A	M x L	B	D	Ød	H	h	h1	h2	min. odběr
45.0	M 5 x 10	52.5	15.0	12.0	33.0	31.0	4.0	15.0	100 ▲▲
45.0	M 5 x 16	52.5	15.0	12.0	33.0	31.0	4.0	15.0	100 ▲▲
45.0	M 5 x 20	52.5	15.0	12.0	33.0	31.0	4.0	15.0	10 ▲
45.0	M 6 x 16	52.5	15.0	12.0	33.0	31.0	4.0	15.0	100 ▲▲
45.0	M 6 x 20	52.5	15.0	12.0	33.0	31.0	4.0	15.0	100 ▲▲
45.0	M 6 x 25	52.5	15.0	12.0	33.0	31.0	4.0	15.0	100 ▲▲
45.0	M 6 x 30	52.5	15.0	12.0	33.0	31.0	4.0	15.0	10 ▲
45.0	M 6 x 40	52.5	15.0	12.0	33.0	31.0	4.0	15.0	100 ▲▲
65.0	M 6 x 16	75.0	20.0	16.0	45.0	37.0	6.0	19.0	100 ▲▲
65.0	M 6 x 20	75.0	20.0	16.0	45.0	37.0	6.0	19.0	100 ▲▲
65.0	M 6 x 25	75.0	20.0	16.0	45.0	37.0	6.0	19.0	100 ▲▲
65.0	M 6 x 30	75.0	20.0	16.0	45.0	37.0	6.0	19.0	10 ▲
65.0	M 6 x 40	75.0	20.0	16.0	45.0	37.0	6.0	19.0	100 ▲▲
65.0	M 8 x 20	75.0	20.0	16.0	45.0	37.0	6.0	19.0	10 ▲
65.0	M 8 x 25	75.0	20.0	16.0	45.0	37.0	6.0	19.0	100 ▲▲
65.0	M 8 x 30	75.0	20.0	16.0	45.0	37.0	6.0	19.0	100 ▲▲
65.0	M 8 x 35	75.0	20.0	16.0	45.0	37.0	6.0	19.0	100 ▲▲
65.0	M 8 x 40	75.0	20.0	16.0	45.0	37.0	6.0	19.0	100 ▲▲
65.0	M 8 x 50	75.0	20.0	16.0	45.0	37.0	6.0	19.0	100 ▲▲
65.0	M 8 x 60	75.0	20.0	16.0	45.0	37.0	6.0	19.0	100 ▲▲
80.0	M 8 x 20	91.0	23.0	19.0	56.0	45.0	12.0	24.0	100 ▲▲
80.0	M 8 x 25	91.0	23.0	19.0	56.0	45.0	12.0	24.0	100 ▲▲
80.0	M 8 x 30	91.0	23.0	19.0	56.0	45.0	12.0	24.0	100 ▲▲
80.0	M 8 x 35	91.0	23.0	19.0	56.0	45.0	12.0	24.0	100 ▲▲
80.0	M 8 x 40	91.0	23.0	19.0	56.0	45.0	12.0	24.0	10 ▲
80.0	M 8 x 50	91.0	23.0	19.0	56.0	45.0	12.0	24.0	100 ▲▲
80.0	M 8 x 60	91.0	23.0	19.0	56.0	45.0	12.0	24.0	100 ▲▲
80.0	M10 x 20	91.0	23.0	19.0	56.0	45.0	12.0	24.0	100 ▲▲
80.0	M10 x 25	91.0	23.0	19.0	56.0	45.0	12.0	24.0	100 ▲▲
80.0	M10 x 30	91.0	23.0	19.0	56.0	45.0	12.0	24.0	100 ▲▲
80.0	M10 x 40	91.0	23.0	19.0	56.0	45.0	12.0	24.0	10 ▲
80.0	M10 x 50	91.0	23.0	19.0	56.0	45.0	12.0	24.0	100 ▲▲
80.0	M10 x 60	91.0	23.0	19.0	56.0	45.0	12.0	24.0	100 ▲▲
95.0	M12 x 25	108.0	27.0	22.0	64.0	53.0	13.0	27.0	100 ▲▲
95.0	M12 x 30	108.0	27.0	22.0	64.0	53.0	13.0	27.0	100 ▲▲
95.0	M12 x 40	108.0	27.0	22.0	64.0	53.0	13.0	27.0	10 ▲
95.0	M12 x 50	108.0	27.0	22.0	64.0	53.0	13.0	27.0	100 ▲▲

Páčka s ráčnou - šroub

Typ: 505-514-A/MxL

Materiál: PA plněný sklem, závit pozinkovaný

Barva: černá



A	M x L	B	D	Ød	H	h	h1	h2	min. odběr
43.0	M 6 x 25	52.0	17.0	12.0	35.0	26.0	6.0	14.0	10 ▲▲
65.0	M 8 x 45	77.0	22.0	15.0	46.0	35.0	8.0	18.0	10 ▲▲
83.0	M10 x 45	97.0	26.0	19.0	57.0	43.0	10.0	23.0	10 ▲▲
83.0	M12 x 50	97.0	26.0	19.0	57.0	43.0	10.0	23.0	10 ▲▲
104.0	M14 x 50	120.0	32.0	24.0	70.0	50.0	11.0	26.0	10 ▲▲
104.0	M16 x 50	120.0	32.0	24.0	70.0	50.0	11.0	26.0	10 ▲▲



Páčka s ráčnou - šroub

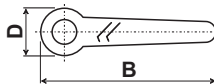
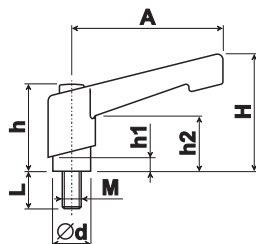
Typ: 505-278-A/MxL

Materiál: PA plněný sklem, závit pozinkovaný

Barva: černá

(černá páčka s oranžovým tlačítkem - 100 ▲▲)

(oranžová páčka s černým tlačítkem - 100 ▲▲)



POZNÁMKA: Při odběru od 100ks lze dodat i v provedení nerez

A	M x L	B	D	∅d	H	h	h1	h2	min. odběr
42.0	M 4 x 10	50.0	16.0	12.0	34.9	26.5	3.2	15.9	50 ▲▲
42.0	M 5 x 10	50.0	16.0	12.0	34.9	26.5	3.2	15.9	50 ▲▲
42.0	M 5 x 20	50.0	16.0	12.0	34.9	26.5	3.2	15.9	50 ▲▲
42.0	M 5 x 30	50.0	16.0	12.0	34.9	26.5	3.2	15.9	50 ▲▲
42.0	M 6 x 10	50.0	16.0	12.0	34.9	26.5	3.2	15.9	50 ▲▲
42.0	M 6 x 15	50.0	16.0	12.0	34.9	26.5	3.2	15.9	50 ▲▲
42.0	M 6 x 20	50.0	16.0	12.0	34.9	26.5	3.2	15.9	50 ▲▲
42.0	M 6 x 25	50.0	16.0	12.0	34.9	26.5	3.2	15.9	50 ▲▲
42.0	M 6 x 30	50.0	16.0	12.0	34.9	26.5	3.2	15.9	50 ▲▲
65.0	M 6 x 10	75.0	20.0	15.0	49.7	36.0	6.0	21.5	50 ▲▲
65.0	M 6 x 30	75.0	20.0	15.0	49.7	36.0	6.0	21.5	50 ▲▲
65.0	M 8 x 15	75.0	20.0	15.0	49.7	36.0	6.0	21.5	50 ▲▲
65.0	M 8 x 20	75.0	20.0	15.0	49.7	36.0	6.0	21.5	50 ▲▲
65.0	M 8 x 25	75.0	20.0	15.0	49.7	36.0	6.0	21.5	50 ▲▲
65.0	M 8 x 30	75.0	20.0	15.0	49.7	36.0	6.0	21.5	50 ▲▲
65.0	M 8 x 40	75.0	20.0	15.0	49.7	36.0	6.0	21.5	50 ▲▲
80.0	M10 x 20	92.5	25.0	20.0	63.1	46.0	7.5	28.3	50 ▲▲
80.0	M10 x 30	92.5	25.0	20.0	63.1	46.0	7.5	28.3	50 ▲▲
80.0	M10 x 40	92.5	25.0	20.0	63.1	46.0	7.5	28.3	50 ▲▲
80.0	M10 x 50	92.5	25.0	20.0	63.1	46.0	7.5	28.3	50 ▲▲
80.0	M12 x 30	92.5	25.0	20.0	63.1	46.0	7.5	28.3	50 ▲▲
80.0	M12 x 40	92.5	25.0	20.0	63.1	46.0	7.5	28.3	50 ▲▲
80.0	M12 x 50	92.5	25.0	20.0	63.1	46.0	7.5	28.3	50 ▲▲

Páčka s ráčnou - matice

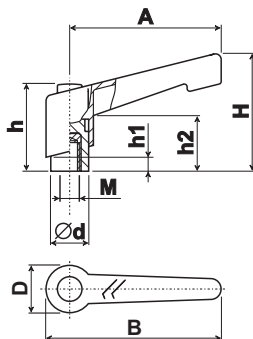
Typ: 504-278-A/M

Materiál: PA plněný sklem, závit pozinkovaný

Barva: černá

(černá páčka s oranžovým tlačítkem - 100 ▲▲)

(oranžová páčka s černým tlačítkem - 100 ▲▲)



POZNÁMKA: Při odběru od 100ks lze dodat i v provedení nerez

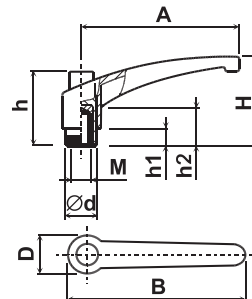
A	M	B	D	∅d	H	h	h1	h2	min. odběr
42.0	M 4	50.0	16.0	12.0	34.9	26.5	3.2	15.9	50 ▲▲
42.0	M 5	50.0	16.0	12.0	34.9	26.5	3.2	15.9	50 ▲▲
42.0	M 6	50.0	16.0	12.0	34.9	26.5	3.2	15.9	50 ▲▲
65.0	M 6	75.0	20.0	15.0	49.7	36.0	6.0	21.5	50 ▲▲
65.0	M 8	75.0	20.0	15.0	49.7	36.0	6.0	21.5	50 ▲▲
80.0	M 8	92.5	25.0	20.0	63.1	46.0	7.5	28.3	50 ▲▲
80.0	M10	92.5	25.0	20.0	63.1	46.0	7.5	28.3	50 ▲▲
80.0	M12	92.5	25.0	20.0	63.1	46.0	7.5	28.3	50 ▲▲

Páčka s ráčnou - matice

Typ: 504a-068-A/M

Materiál: PA plněný sklem, závit mosazný

Barva: černá

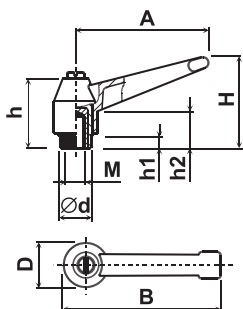


A	M	B	D	∅d	H	h	h1	h2	min. odběr
45.0	M 4	52.5	15.0	12.0	33.0	31.0	4.0	15.0	100 ▲▲
45.0	M 5	52.5	15.0	12.0	33.0	31.0	4.0	15.0	100 ▲▲
45.0	M 6	52.5	15.0	12.0	33.0	31.0	4.0	15.0	10 ▲
65.0	M 6	75.0	20.0	16.0	45.0	37.0	6.0	19.0	100 ▲▲
65.0	M 8	75.0	20.0	16.0	45.0	37.0	6.0	19.0	10 ▲
80.0	M 8	91.0	23.0	19.0	56.0	45.0	12.0	24.0	10 ▲
80.0	M10	91.0	23.0	19.0	56.0	45.0	12.0	24.0	100 ▲▲
95.0	M10	108.0	27.0	22.0	64.0	53.0	13.0	27.0	100 ▲▲
95.0	M12	108.0	27.0	22.0	64.0	53.0	13.0	27.0	10 ▲

Páčka s ráčnou - matice

Typ: 504-514-A/M

Materiál: PA plněný sklem, závit pozinkovaný Barva: černá

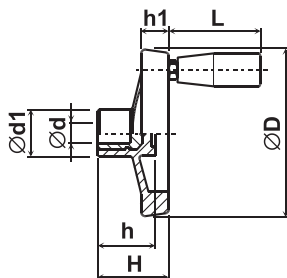


A	M	B	D	∅d	H	h	h1	h2	min. odběr
43.0	M 6	52.0	17.0	12.0	35.0	26.0	6.0	14.0	10 ▲▲
65.0	M 8	77.0	22.0	15.0	46.0	35.0	8.0	18.0	10 ▲▲
83.0	M10	97.0	26.0	19.0	57.0	43.0	10.0	23.0	10 ▲▲
83.0	M12	97.0	26.0	19.0	57.0	43.0	10.0	23.0	10 ▲▲
104.0	M14	120.0	32.0	24.0	70.0	50.0	11.0	26.0	10 ▲▲
104.0	M16	120.0	32.0	24.0	70.0	50.0	11.0	26.0	10 ▲▲

Kolečka ovládací

Typ: 356-514-D/d

Materiál: PA Barva: černá



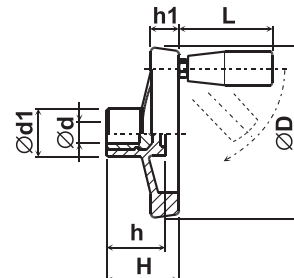
POZNÁMKA: Kolečka lze dodat s předvrtaným otvorem 5 mm.

∅D	∅d	∅d1	H	h	h1	L	min. odběr
80.0	8H7	24.0	34.0	26.0	14.0	56.0	3 ▲▲
100.0	10H7	28.0	42.0	33.0	16.0	56.0	3 ▲▲
130.0	12H7	32.0	50.0	35.0	20.0	66.0	3 ▲▲
164.0	14H7	40.0	56.0	40.0	24.0	76.0	3 ▲▲
200.0	16H7	50.0	61.0	39.0	28.0	76.0	3 ▲▲
255.0	20H7	56.0	71.0	47.0	32.0	92.0	3 ▲▲

Kolečka ovládací

Typ: 356a-514-D/d

Materiál: PA Barva: černá



POZNÁMKA: Kolečka lze dodat s předvrtaným otvorem 5 mm.

∅D	∅d	∅d1	H	h	h1	L	min. odběr
80.0	8H7	24.0	34.0	26.0	14.0	56.0	3 ▲▲
100.0	10H7	28.0	43.0	33.0	16.0	56.0	3 ▲▲
130.0	12H7	32.0	50.0	35.0	20.0	76.0	3 ▲▲
164.0	14H7	40.0	56.0	40.0	24.0	76.0	3 ▲▲
200.0	16H7	50.0	61.0	39.0	28.0	76.0	3 ▲▲
255.0	20H7	56.0	71.0	47.0	32.0	98.0	3 ▲▲