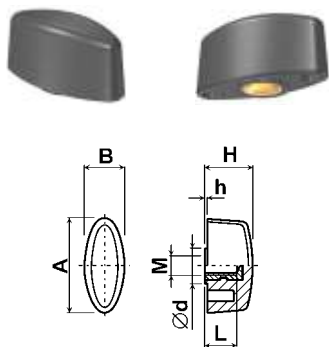
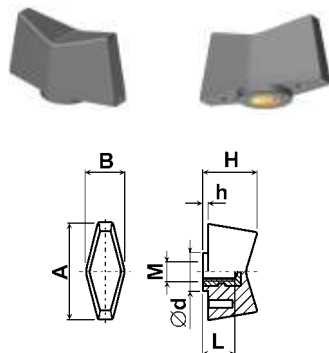


Matice kovové s plastovou hlavou, křídlové Typ: 330-043-A/M
Materiál: PA, závit mosazný; Barva: černá



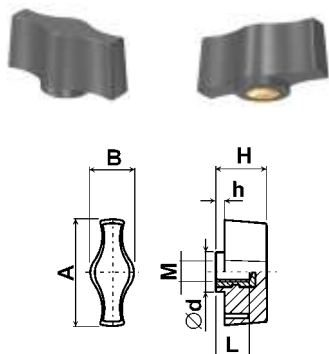
A	M	L	B	$\varnothing d$	H	h
26.0	M 4	6.0	11.0	10.0	12.5	0.8
26.0	M 5	7.5	11.0	10.0	12.5	0.8
26.0	M 6	9.0	11.0	10.0	12.5	0.8
34.0	M 6	9.0	16.0	14.0	16.5	0.8
34.0	M 8	12.0	16.0	14.0	16.5	0.8
40.0	M 6	9.0	18.0	18.0	17.0	0.8
40.0	M 8	12.0	18.0	18.0	17.0	0.8
40.0	M10	15.0	18.0	18.0	17.0	0.8

Matice kovové s plastovou hlavou, křídlové Typ: 330-068-A/M
Materiál: PA, závit mosazný; Barva: černá



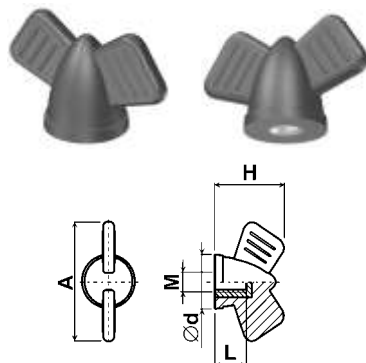
A	M	L	B	$\varnothing d$	H	h
32.0	M 6	10.0	14.0	13.0	18.0	2.0

Matice kovové s plastovou hlavou, křídlové Typ: 330a-043-A/M
Materiál: PA, závit mosazný; Barva: černá



A	M	L	B	$\varnothing d$	H	h
30.0	M 5	7.5	12.5	12.0	15.0	2.5
30.0	M 6	9.0	12.5	12.0	15.0	2.5

Matice kovové s plastovou hlavou, křídlové Typ: 330-037-A/M
Materiál: PS, závit pozinkovaný; Barva: černá



A	M	L	$\varnothing d$	H
44.0	M 6	13.0	20.0	25.0
44.0	M 8	13.0	20.0	25.0