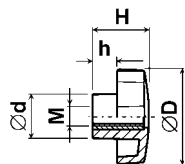


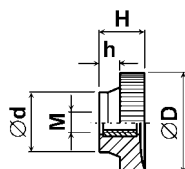
Matice kovové s plastovou hlavou průchozí Typ: 375-037-D/M
Materiál: PS, závit pozinkovaný; Barva: černá

$\varnothing D$	M	$\varnothing d$	H	h
30.0	M 8	13.5	18.0	8.0



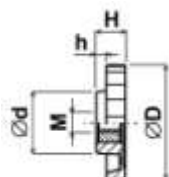
Matice kovové s plastovou hlavou průchozí Typ: 375-036-D/M
Materiál: PA, závit pozinkovaný; Barva: černá

$\varnothing D$	M	$\varnothing d$	H	h
20.0	M 4	12.0	9.0	4.0
20.0	M 5	12.0	9.0	4.0
20.0	M 6	12.0	9.5	4.5



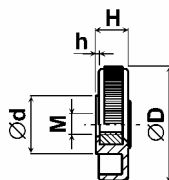
Matice kovové s plastovou hlavou průchozí Typ: 375a-034-D/M
Materiál: PA, závit pozinkovaný; Barva: černá

$\varnothing D$	M	$\varnothing d$	H	h
45.0	M 8	24.0	11.0	4.5
45.0	M10	24.0	11.0	4.5



Matice kovové s plastovou hlavou průchozí Typ: 375a-043-D/M
Materiál: PA, závit pozinkovaný; Barva: černá

$\varnothing D$	M	$\varnothing d$	H	h
42.0	M 6	22.0	12.0	1.0
42.0	M 8	22.0	12.0	1.0
42.0	M10	22.0	12.0	1.0
50.0	M 6	18.0	12.0	1.0
50.0	M 8	18.0	12.0	1.0

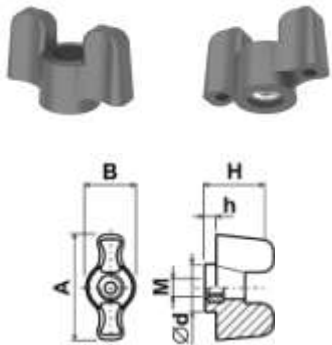


Matice kovové s plastovou hlavou průchozí Typ: 375b-034-D/M
Materiál: PA, závit mosazný; Barva: černá



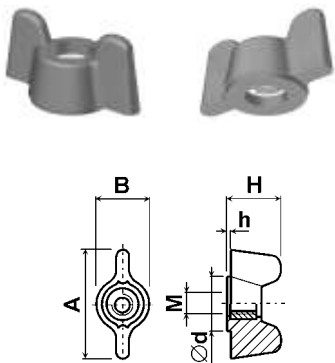
$\varnothing D$	M	$\varnothing d$	H	h
25.0	M 6	12.5	17.0	5.5
32.0	M 6	14.0	20.5	6.0
40.0	M 6	17.0	26.0	7.0
40.0	M 8	17.0	26.0	7.0
40.0	M10	17.0	26.0	7.0
50.0	M 8	19.0	32.0	8.5
50.0	M10	19.0	32.0	8.5
63.0	M10	23.0	40.0	11.0
63.0	M12	23.0	40.0	11.0

Matice kovové s plastovou hlavou, průchozí Typ: 375-034-A/M
Materiál: PA, závit pozinkovaný; Barva: černá



A	M	B	$\varnothing d$	H	h
26.0	M 4	12.5	12.5	16.0	3.0
26.0	M 5	12.5	12.5	16.0	3.0
26.0	M 6	12.5	12.5	16.0	3.0

Matice kovové s plastovou hlavou, průchozí Typ: 375-043-A/M
Materiál: PA, závit pozinkovaný; Barva: černá



A	M	B	$\varnothing d$	H	h
25.0	M 4	13.0	12.5	12.0	1.5
25.0	M 5	13.0	12.5	12.0	1.5
32.0	M 5	16.0	15.0	16.0	1.0
32.0	M 6	16.0	15.0	16.0	1.0